



# ИНСТРУКЦИЯ ПО ЭКСПЛУАТАЦИИ

(технический паспорт)

## Съемник 2/3-захватный с гидроприводом



104-19604, 104-19606, 104-19608  
104-19612, 104-19620, 104-19630

Спасибо!

Вы выбрали продукцию торговой марки МАСТАК, и мы надеемся, что данное изделие поможет в Вашей деятельности.

## ВНИМАНИЕ!

Внимательно прочитайте эту инструкцию.  
Соблюдайте требования техники безопасности и предостережения.  
Используйте это изделие правильно и по назначению.

## МЕРЫ ПРЕДОСТОРОЖНОСТИ

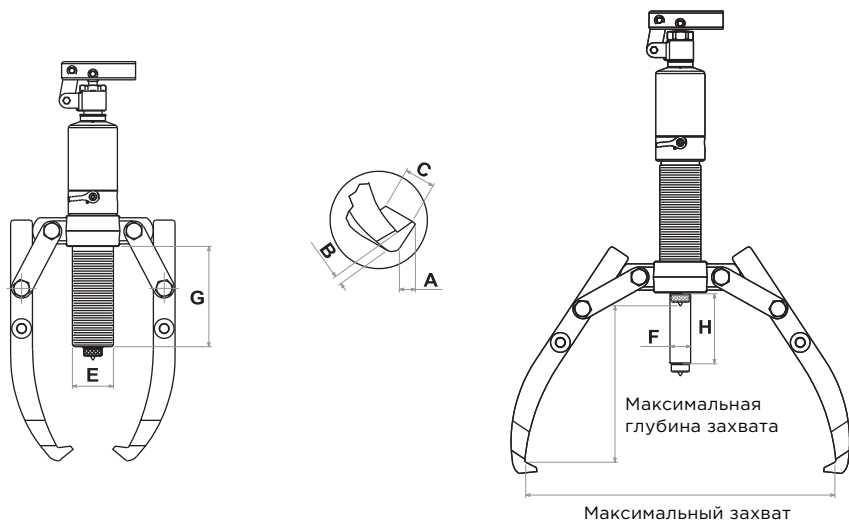
- Обеспечьте соблюдение правил охраны труда и техники безопасности согласно местному законодательству.
- Не используйте набор при обнаружении каких-либо дефектов составных его элементов или частей.
- Храните устройство в чистом, сухом и недоступном для детей месте.
- Содержите рабочее место в чистоте и порядке, не допускайте попадания посторонних материалов.
- Не используйте инструмент, если вы устали или находитесь под воздействием наркотиков, алкоголя или одурманивающих лекарств.
- **ВАЖНО!** Руководствуйтесь техническому регламенту по ремонту транспортного средства, указанному в паспорте производителя.

## НАЗНАЧЕНИЕ ИЗДЕЛИЯ

Демонтаж подшипников, шкивов и прочих деталей, запрессованных в обойму или установленных на вал.

# ОСНОВНЫЕ ТЕХНИЧЕСКИЕ ДАННЫЕ

	104-19604	104-19606	104-19608	104-19612	104-19620	104-19630
Максимальная нагрузка, тонн	4	6	8	12	20	30
Максимальный захват, мм	255	330	350	375	520	550
Максимальная глубина захвата, мм	185	220	230	270	360	360
Ход поршня (H), мм	60	70	85	85	111	111
Диаметр гидроцилиндра (E), мм	42	45	50	60	80	98
Диаметр поршня (F), мм	22	23	25	28	40	50
Длина резьбы гидроцилиндра (G), мм	84	94	122	118	160	155
Длина выступа захвата (A), мм	11	13	11	14	20	20
Высота выступа захвата (B), мм	6	10	10	10	27	27
Ширина выступа захвата (C), мм	22	22	25	29	33	38
Вес, кг	8,3	8,5	12,0	17,2	38,2	50,6



## КОМПЛЕКТНОСТЬ ПОСТАВКИ

Наименование	Кол-во, шт.
Съемник 2/3-захватный	1
Гидравлический цилиндр	1
Пластиковый кейс	1

# ГАРАНТИЙНЫЕ ОБЯЗАТЕЛЬСТВА

Предприятие-изготовитель устанавливает гарантийный срок и срок бесплатного сервисного обслуживания съемника – 12 месяцев со дня продажи, при условии соблюдения правил эксплуатации.

Предприятие-продавец в течение гарантийного срока производит бесплатный ремонт при условии соблюдения потребителем правил эксплуатации, транспортировки и хранения.

Ремонт или замена производятся после технической экспертизы.

Экспертиза и ремонт осуществляются в установленные законом сроки в сервисном центре уполномоченной организации.

Гарантия не распространяется на оборудование, имеющее конструктивные изменения, механические или технические повреждения, вызванные использованием не по назначению или с нарушением правил и норм эксплуатации и хранения. А также в результате действий обстоятельств непреодолимой силы, таких как пожар, наводнение, землетрясение и др.

Гарантия предоставляется при наличии документа, подтверждающего факт покупки.

По истечении гарантийного срока или при нарушении правил эксплуатации, указанных в настоящем руководстве по эксплуатации, ремонт производится предприятием-продавцом в соответствии с действующими расценками.

**По всем вопросам относительно предоставления гарантии и качества продукции Вы можете обращаться официальному представителю в России:  
ООО «МАСТАК ЦЕНТР»,  
143006, Московская область, г. Одинцово, ул. Внуковская, д. 9  
Телефон: 8-800-100-1996 (доб. 911). Звонок по России бесплатный.  
Электронная почта: [remont@mactak.ru](mailto:remont@mactak.ru).**

Артикул \_\_\_\_\_

Заводской номер \_\_\_\_\_

Печать и подпись продавца \_\_\_\_\_

Дата продажи \_\_\_\_\_ 20 \_\_\_\_ г.

С условиями гарантии ознакомлен: \_\_\_\_\_

(Подпись покупателя)

### **МАСТАК «СВИБЛОВО»**

м. Свиблово  
Москва, ул. Енисейская, д. 5, корп. 2  
ТЦ "Енисей"  
ежедневно с 9:00 до 19:00  
8 (800) 100-1996 доб. 306, 336  
sviblovo@mactak.ru

### **МАСТАК «ТРАКТ»**

м. Аннино  
Москва, внешняя сторона 32-го км МКАД  
Автогипермаркет ТРАКТ, павильон 2-12  
ежедневно с 9:00 до 19:00  
8 (800) 100-1996 доб. 304, 334  
trakt@mactak.ru

### **МАСТАК «ТК МИРУСАВТО»**

м. Молодежная  
Москва, ул. Горбунова, д.12, корп. 2, стр. 6  
МКАД, 56-й км (внутренняя сторона)  
ТК МирусАвто, корп. В, второй этаж, павильон 218  
ежедневно с 9:00 до 19:00  
8 (800) 100-1996 доб. 305  
mirus@mactak.ru

### **МАСТАК «ЮЖНЫЙ ПОРТ»**

м. Кожуховская  
Москва, 2-й Южнопортовый проезд, д.14/22, стр.1  
Торговый комплекс "Южный Порт"  
ежедневно с 9:00 до 19:00  
8 (800) 100-1996 доб. 302, доб. 332  
up@mactak.ru

### **МАСТАК «СПБ»**

м. Международная  
Санкт-Петербург, ул. Софийская, 14  
ежедневно с 9:00 до 19:00  
8 (800) 100-1996 доб. 311  
spb@mactak.ru